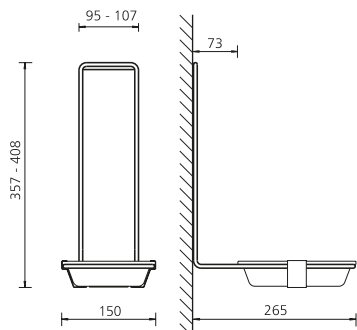


SH E 26

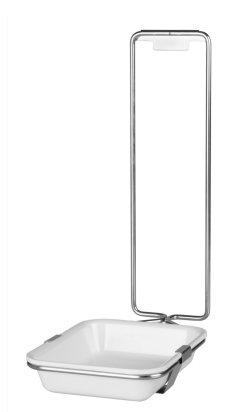
Empêche le désinfectant de couler des mains et de se répandre sur le sol

N° d'art. 263800

OPHARDT HYGIENE-TECHNIK GmbH
Lindenau 27 | 47661 Issum | Allemagne
Tel.: +49 (0) 28 35 18-10 | Fax +49 (0) 28 35 18-77
planer@ophardt.com | www.ophardt.com



Maße in mm - Dimensions in mm



Références

hôpitaux, cliniques, maisons de retraite / maisons de soin, cabinets médicaux, cuisine commerciale, agro-alimentaire, laboratoires, stations de sauvetage, administrations

Exemples d'utilisation

zones de passage, zones d'entrée, unités de soins intensifs, unités de dialyse, zones de chirurgie, salles de soins infirmiers et d'examen, salle propre, Salles de thérapie

Spécifications techniques

Bac de récupération arrondi/rectangulaire:	Plateau d'égouttement rectangulaire
Contenance (ml):	500 ml
Sans contact/Manuel:	Pour les distributeurs manuels
Pour les distributeurs avec support de table:	Non
Montage:	À suspendre au-dessus du boîtier du distributeur
Garantie:	5 ans
Poids net:	0,49 kg
Dimensions (L x H x P) en mm:	150x362x265