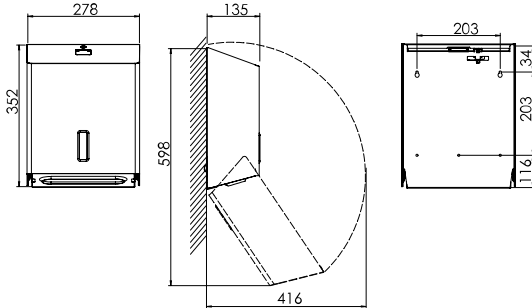


# PTU 31 E ST

Distributeur de serviettes en papier pour 500-600 feuilles,  
compatible avec tous les types de papier courants  
N° d'art. 1423558

**OPHARDT HYGIENE-TECHNIK GmbH**  
Lindenau 27 | 47661 Issum | Allemagne  
Tel.: +49 (0) 28 35 18-10 | Fax +49 (0) 28 35 18-77  
planer@ophardt.com | www.ophardt.com



Maße in mm - Dimensions in mm



## Références

aéroports, gares, écoles, écoles maternelles, hôtels, restaurants, cuisine commerciale, agro-alimentaire, Prisons, foires commerciales, centres de congrès, centres commerciaux, centres de fitness et de sport, industrie, laboratoires, administrations

## Exemples d'utilisation

salle de bain, toilettes, Bains, salles de soins infirmiers et d'examen, cuisines, Installations de production

## Spécifications techniques

Corps:	Acier inoxydable, rectifié avec revêtement anti-empreintes digitales (Steel Touch)
Capacité (feuilles):	env. 500-600 feuilles
Type de papier:	Pliage en C, en couches, Pliage en Z, Pliage en ZZ, en V, en zig-zag, Pliage multiple et pliage croisé
avec/sans fenêtre de visualisation:	avec fenêtre de visualisation
Serrure:	Serrure anti-vandalisme SanTRAL, plastique
Montage:	Montage mural avec 4 vis et chevilles
Nettoyage:	Désinfection manuelle par essuyage, ne passe pas au lave-vaisselle, n'est pas autoclavable
Garantie:	5 ans
Poids net:	3,04 kg
Dimensions (L x H x P) en mm:	278x352x134
Remarque:	Avant d'utiliser de nouveaux produits, veuillez toujours vérifier la compatibilité du produit et du système de distribution afin d'en assurer le bon fonctionnement.

## Accessoires compatibles

Kit SR PTU 31

Kit de modernisation intelligent pour les distributeurs de serviettes en papier PTU 31

N° d'art. 1423656

Voir les autres accessoires dans notre catalogue de produits en ligne.