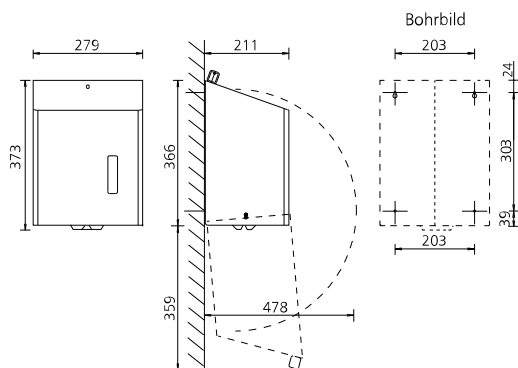


CEU 1 E ST

Distributeur de haute qualité pour les rouleaux de papier à tirage central
N° d'art. 745600

OPHARDT HYGIENE-TECHNIK GmbH
Lindenau 27 | 47661 Issum | Allemagne
Tel.: +49 (0) 28 35 18-10 | Fax +49 (0) 28 35 18-77
planer@ophardt.com | www.ophardt.com



Maße in mm - Dimensions in mm



Références

aéroports, gares, écoles, écoles maternelles, hôtels, restaurants, cuisine commerciale, agro-alimentaire, Prisons, foires commerciales, centres de congrès, centres commerciaux, centres de fitness et de sport, industrie, laboratoires, administrations

Exemples d'utilisation

salle de bain, toilettes, Bains, cuisines, Installations de production

Spécifications techniques

Corps:	Acier inoxydable, rectifié avec revêtement anti-empreintes digitales (Steel Touch)
Capacité (feuilles):	1 Rouleau de papier
Type de papier:	Rouleau de papier, avec tirette centrale, diamètre max. du rouleau 200 mm, hauteur max. 275 mm
avec/sans fenêtre de visualisation:	avec fenêtre de visualisation
Montage:	Montage mural avec 4 vis et chevilles
Nettoyage:	Désinfection manuelle par essuyage, ne passe pas au lave-vaisselle, n'est pas autoclavable
Garantie:	5 ans
Poids net:	3,32 kg
Dimensions (L x H x P) en mm:	279x373x211
Remarque:	Avant d'utiliser de nouveaux produits, veuillez toujours vérifier la compatibilité du produit et du système de distribution afin d'en assurer le bon fonctionnement.