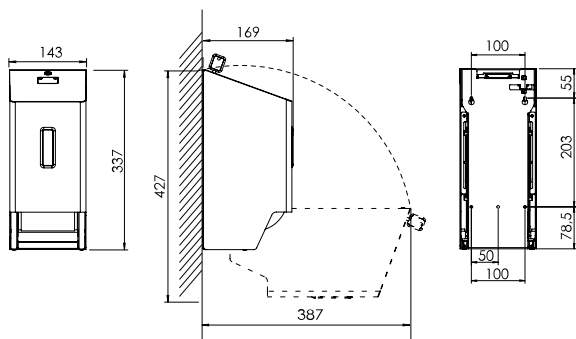


TTU 2 E ST

Distributore di rotoli di carta igienica in acciaio inox per 2 rotoli standard con estrazione ergonomica

Art. no. 1423565

OPHARDT HYGIENE-TECHNIK GmbH
Lindenau 27 | 47661 Issum | Germania
Tel.: +49 (0) 28 35 18-10 | Fax +49 (0) 28 35 18-77
planer@ophardt.com | www.ophardt.com



Maße in mm - Dimensions in mm



Riferimenti

Aeroporti, Stazioni, Scuole, Asili nido, Hotel, Gastronomia, Cucine commerciali, Lavorazione degli alimenti, Centri penitenziari, Fiere di settore, Centri congressi, Centri commerciali, Centri fitness e sportivi, Industria, Laboratori, Amministrazioni

Esempi di utilizzo

Servizi igienici

Dati tecnici

Alloggiamento:	Acciaio inossidabile, lucido con rivestimento anti-impronta (Steel Touch)
Quantità di riempimento (carta igienica):	2 ruote standard (diametro massimo delle ruote 120 mm)
Finestra di visualizzazione:	Con finestra di visualizzazione
Castello:	Serratura antivandalismo SanTRAL, plastica
Montaggio:	Montaggio a parete con 4 viti e tasselli
Pulizia:	Disinfezione manuale con salviette, non lavabile in lavastoviglie, non autoclavabile
Garantie:	5 anni
Peso netto:	2,71 kg
Dimensioni (L x A x P) in mm:	143x337x169
Nota:	Prima di utilizzare nuovi prodotti, verificare sempre la compatibilità del prodotto e del sistema di erogazione per assicurarne la perfetta funzionalità.

Accessori compatibili

Kit SR TTU 2

Unità di retrofit intelligente per il distributore di carta igienica TTU 2

Articolo n. 1423657

Potete trovare altri accessori nel nostro catalogo prodotti online.