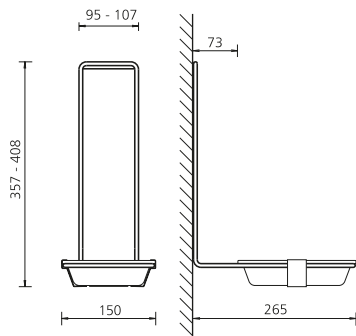


SH E 26

Vaschette di raccolta per il disinfettante che gocciola dalle mani

Articolo n. 263800

OPHARDT HYGIENE-TECHNIK GmbH
Lindenau 27 | 47661 Issum | Germania
Tel.: +49 (0) 28 35 18-10 | Fax +49 (0) 28 35 18-77
planer@ophardt.com | www.ophardt.com



Maße in mm - Dimensions in mm



Riferimenti

Ospedali, Cliniche, Case di riposo/di cura, Pratiche mediche, Cucine commerciali, Lavorazione degli alimenti, Laboratori, Centri di soccorso, Amministrazioni

Esempi di utilizzo

Aree di passaggio, Aree di ingresso, Unità di terapia intensiva, Stazioni di dialisi, Aree della sala operatoria, Sale di cura e di esame, Camera bianca, Sale di terapia

Dati tecnici

Tipo di vassoio di raccolta:	Vassoio di raccolta rettangolare
Quantità di riempimento (ml):	500 ml
Senza contatto/manuale:	Per distributori manuali
Per dispenser con supporto da tavolo:	No
Montaggio:	Da appendere sopra l'alloggiamento del dispenser
Garantie:	5 anni
Peso netto:	0,49 kg
Dimensioni (L x A x P) in mm:	150x362x265