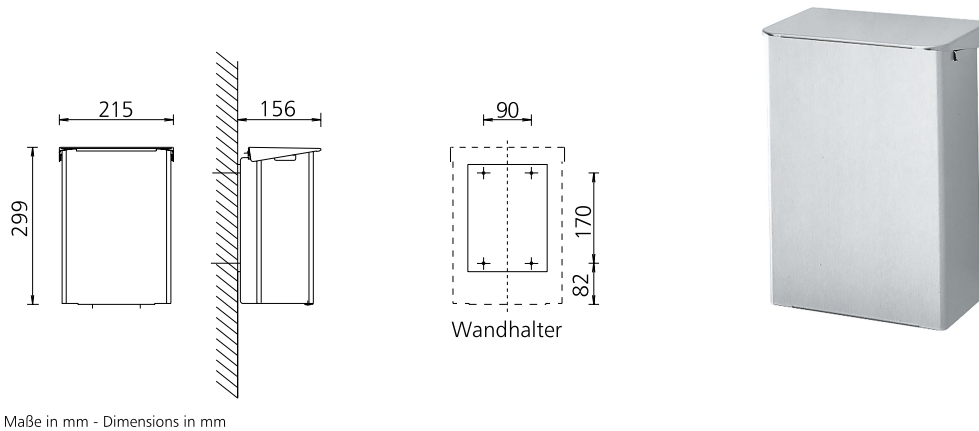


AB 6 E

Il cestino compatto per spazi ristretti con coperchio a cerniera igienico.

Art. no. 285100

OPHARDT HYGIENE-TECHNIK GmbH
Lindenau 27 | 47661 Issum | Germania
Tel.: +49 (0) 28 35 18-10 | Fax +49 (0) 28 35 18-77
planer@ophardt.com | www.ophardt.com



Riferimenti

Ospedali, Cliniche, Case di riposo/di cura, Pratiche mediche, Gastronomia, Laboratori, Strutture di riabilitazione, Amministrazioni

Esempi di utilizzo

Servizi igienici, Servizi igienici, Sale di cura e di esame

Dati tecnici

Tipo di contenitore per rifiuti:	Contenitore chiuso per rifiuti
Alloggiamento:	Acciaio inossidabile, lucidato
Volume di riempimento (litri):	6 litri
Tipo di sacchetto sanitario:	Senza borsa
Montaggio:	Montaggio a parete con 4 viti e tasselli
Pulizia:	Disinfezione manuale con salviette, non lavabile in lavastoviglie, non autoclavabile
Garantie:	5 anni
Peso netto:	2,925 kg
Dimensioni (L x A x P) in mm:	215x299x156