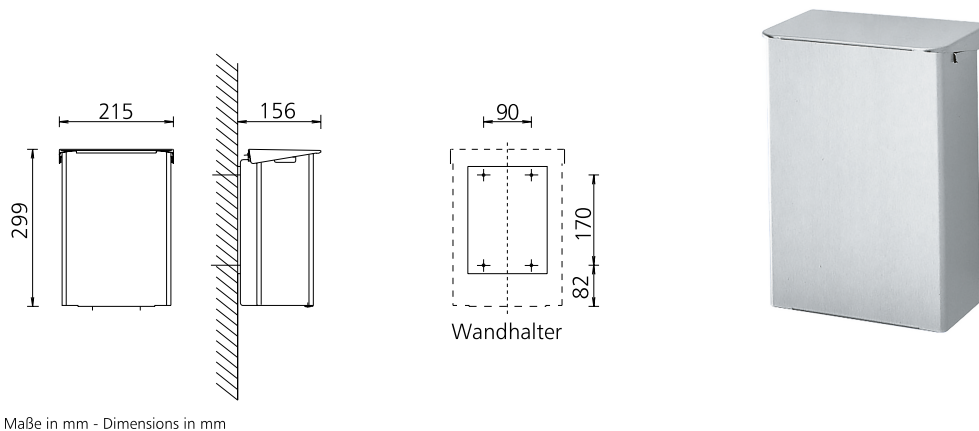


AB 6 E

La poubelle compacte pour les petits espaces avec couvercle à charnière hygiénique.

N° d'art. 285100

OPHARDT HYGIENE-TECHNIK GmbH
Lindenau 27 | 47661 Issum | Allemagne
Tel.: +49 (0) 28 35 18-10 | Fax +49 (0) 28 35 18-77
planer@ophardt.com | www.ophardt.com



Références

hôpitaux, cliniques, maisons de retraite / maisons de soin, cabinets médicaux, restaurants, laboratoires, centres de rééducation, administrations

Exemples d'utilisation

toilettes, salle de bain, salles de soins infirmiers et d'examen

Spécifications techniques

Type de poubelle:	poubelle fermée
Corps:	Acier inoxydable, brossé
Capacité de remplissage (litres):	6 litres
Type de sac:	sans sac
Montage:	Montage mural avec 4 vis et chevilles
Nettoyage:	Désinfection manuelle par essuyage, ne passe pas au lave-vaisselle, n'est pas autoclavable
Garantie:	5 ans
Poids net:	2,925 kg
Dimensions (L x H x P) en mm:	215x299x156