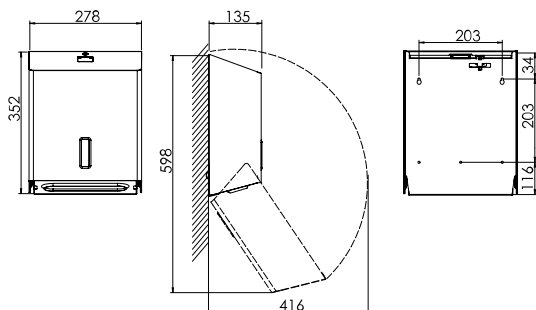


# SanTRAL® Plus PTU 31 E ST

Distributore di asciugamani di carta per 500-600 fogli,  
compatibile con tutti i tipi di carta più comuni  
Art. no. 1423558

**OPHARDT HYGIENE-TECHNIK GmbH**  
Lindenau 27 | 47661 Issum | Germania  
Tel.: +49 (0) 28 35 18-10 | Fax +49 (0) 28 35 18-77  
planer@ophardt.com | www.ophardt.com



Maße in mm - Dimensions in mm



## Riferimenti

Aeroporti, Stazioni, Scuole, Asili nido, Hotel, Gastronomia, Cucine commerciali, Lavorazione degli alimenti, Centri penitenziari, Fiere di settore, Centri congressi, Centri commerciali, Centri fitness e sportivi, Industria, Laboratori, Amministrazioni

## Esempi di utilizzo

Servizi igienici, Servizi igienici, Bagni, Sale di cura e di esame, Cucine, Impianti di produzione

## Dati tecnici

Alloggiamento:	Acciaio inossidabile, lucido con rivestimento anti-impronta (Steel Touch)
Quantità di riempimento (fogli):	Circa 500-600 fogli
Tipo di carta:	Piegatura a C, piegatura a strati, Piegatura a Z, Piegatura a ZZ, a V, a zig-zag, Multi e interfold
Finestra di visualizzazione:	Con finestra di visualizzazione
Castello:	Serratura antivandalismo SanTRAL, plastica
Montaggio:	Montaggio a parete con 4 viti e tasselli
Pulizia:	Disinfezione manuale con salviette, non lavabile in lavastoviglie, non autoclavabile
Garantie:	5 anni
Peso netto:	3,04 kg
Dimensioni (L x A x P) in mm:	278x352x134
Nota:	Prima di utilizzare nuovi prodotti, verificare sempre la compatibilità del prodotto e del sistema di erogazione per assicurarne la perfetta funzionalità.

## Accessori compatibili

Kit SR PTU 31

Unità di retrofit intelligente per il distributore di asciugamani di carta PTU 31      Articolo n. 1423656

Potete trovare altri accessori nel nostro catalogo prodotti online.