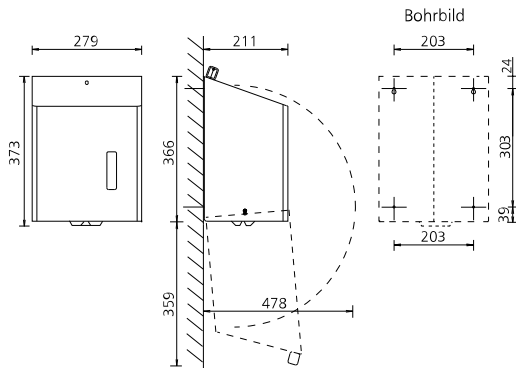


SanTRAL® Classic CEU 1 E ST

Dispenser di alta qualità per rotoli di carta con svolgimento interno

Art. no. 745600

OPHARDT HYGIENE-TECHNIK GmbH
Lindenau 27 | 47661 Issum | Germania
Tel.: +49 (0) 28 35 18-10 | Fax +49 (0) 28 35 18-77
planer@ophardt.com | www.ophardt.com



Maße in mm - Dimensions in mm



Riferimenti

Aeroporti, Stazioni, Scuole, Asili nido, Hotel, Gastronomia, Cucine commerciali, Lavorazione degli alimenti, Centri penitenziari, Fiere di settore, Centri congressi, Centri commerciali, Centri fitness e sportivi, Industria, Laboratori, Amministrazioni

Esempi di utilizzo

Servizi igienici, Servizi igienici, Bagni, Cucine, Impianti di produzione

Dati tecnici

Alloggiamento:	Acciaio inossidabile, lucido con rivestimento anti-impronta (Steel Touch)
Quantità di riempimento (fogli):	1 rotolo di carta
Tipo di carta:	Rotolo di carta, con svolgimento interno, diametro massimo del rotolo 200 mm, altezza massima 275 mm
Finestra di visualizzazione:	Con finestra di visualizzazione
Montaggio:	Montaggio a parete con 4 viti e tasselli
Pulizia:	Disinfezione manuale con salviette, non lavabile in lavastoviglie, non autoclavabile
Garantie:	5 anni
Peso netto:	3,32 kg
Dimensioni (L x A x P) in mm:	279x373x211
Nota:	Prima di utilizzare nuovi prodotti, verificare sempre la compatibilità del prodotto e del sistema di erogazione per assicurarne la perfetta funzionalità.