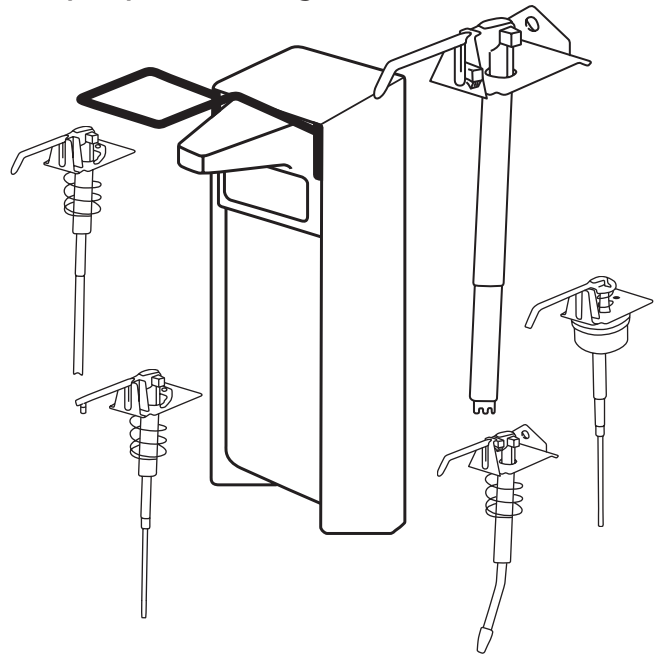


ingo-man® 26

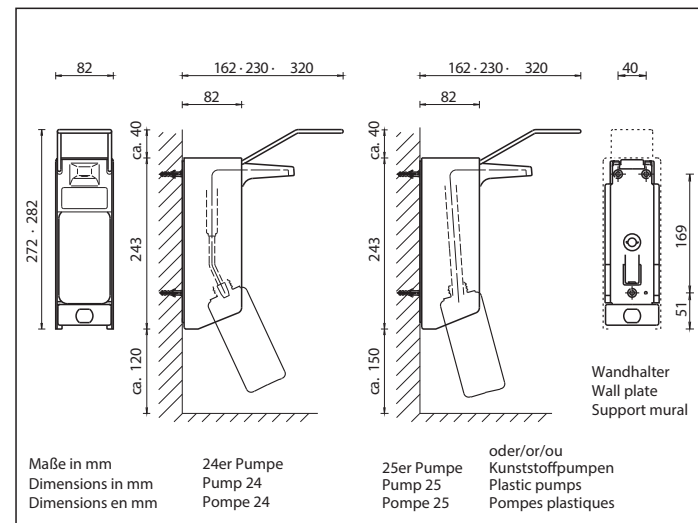
Seifen- und Desinfektionsmittelspender mit Pumpen zum Austauschen

Dispenser for soap and disinfectant with interchangeable pump units

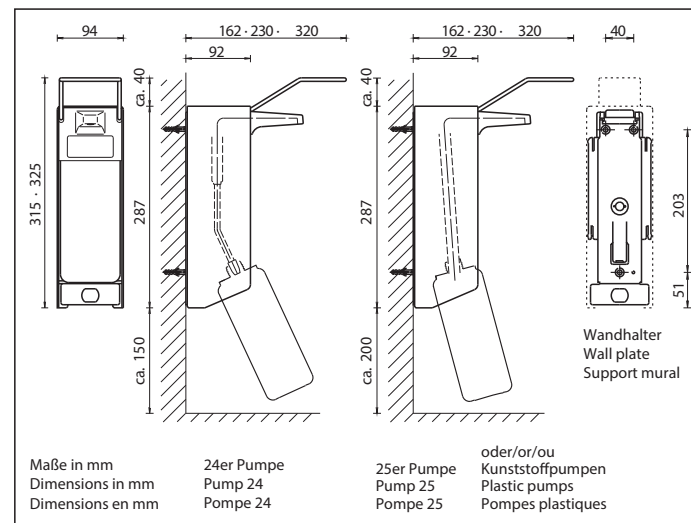
Distributeur de savon et de désinfectant avec pompes interchangeables



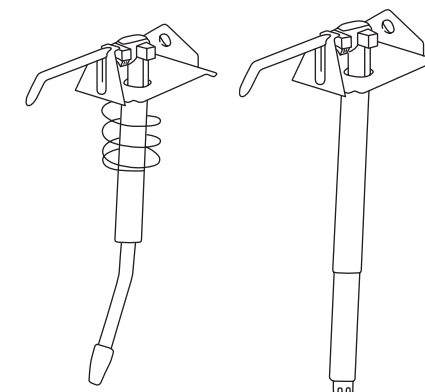
500 ml
E 26 · EV 26 · ELS 26 · ELSV 26 · ELSX 26



1000 ml
T 26 · TV 26 · TLS 26 · TLSV 26 · TLSX 26



5 verschiedene Pumpen für jeden Spender
5 different pumps available for each dispenser
5 pompes individuelles pour chaque distributeur



24er Pumpe mit gebogenem Saugrohr aus Edelstahl, autoklavierbar

25er Pumpe mit geradem Saugrohr aus Edelstahl, autoklavierbar

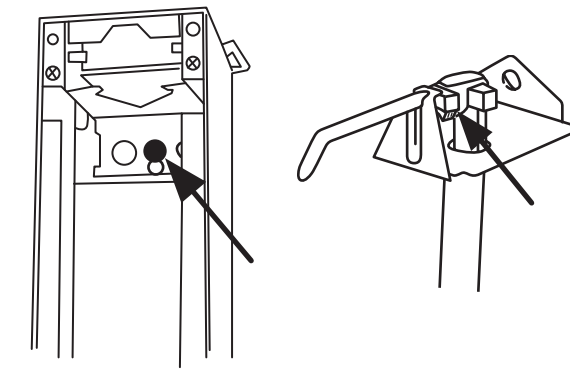
Pump type 24 with crooked stainless steel sucking tube, autoclavable

Pump type 25 with straight stainless steel sucking tube, autoclavable

Pompe type 24 avec tube plongeur courbé en acier inoxydable, autoclavable

Pompe type 25 avec tube plongeur droit en acier inoxydable, autoclavable

Welche Pumpe passt in welchen Spender?
Which type of pump to go with the dispenser?
Quel type de pompe convient à quel distributeur?



Jedes Grundmodell trägt eine Farbcodierung auf der Konsole. Die Pumpen sind durch ein farbiges Dosierrad gekennzeichnet (außer Schaumpumpen, siehe unten). Die Farbcodierung von Grundmodell und Dosierrad müssen übereinstimmen.

Each unit is colour coded inside of the chassis. The pumps are marked by a coloured dosage wheel (except foam pump, see below). The colour indicated on the base unit must be same as of the dosage wheel.

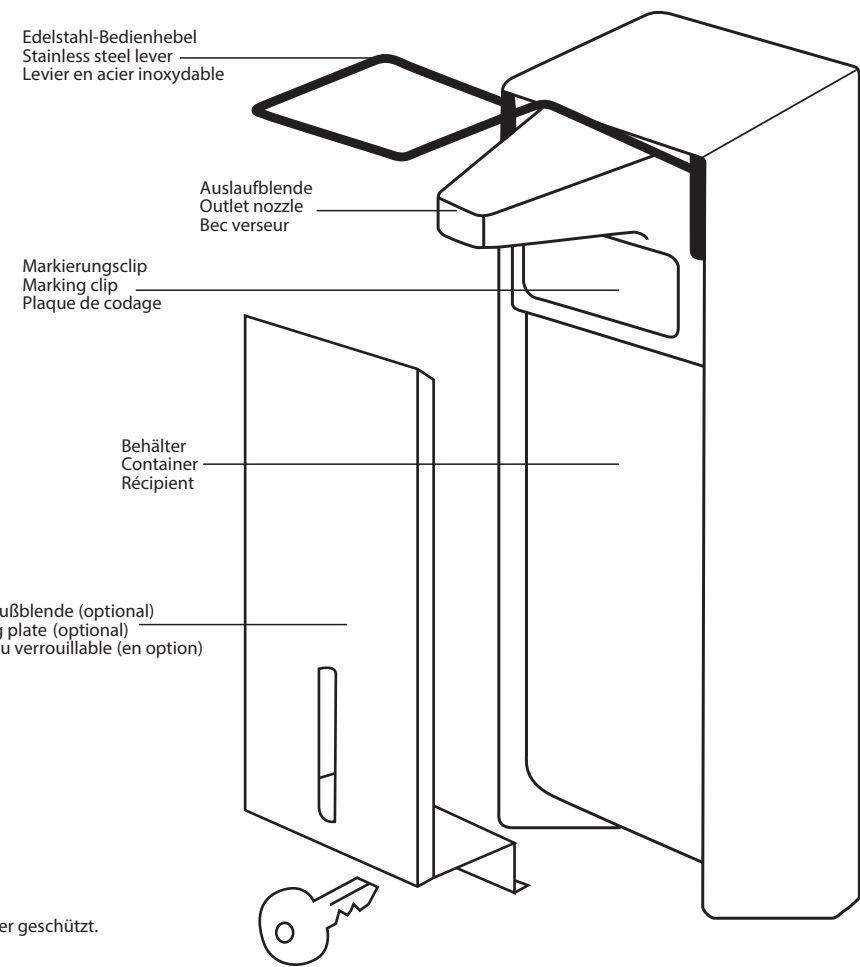
Chaque appareil est marqué d'une couleur à l'intérieur du chassis. Les pompes sont marquées par la pièce de dosage en couleur (sauf pompe pour savon mousse, voir ci-dessous). La couleur marquée et la couleur de la pièce de dosage doivent correspondre.

Wichtig! Important!

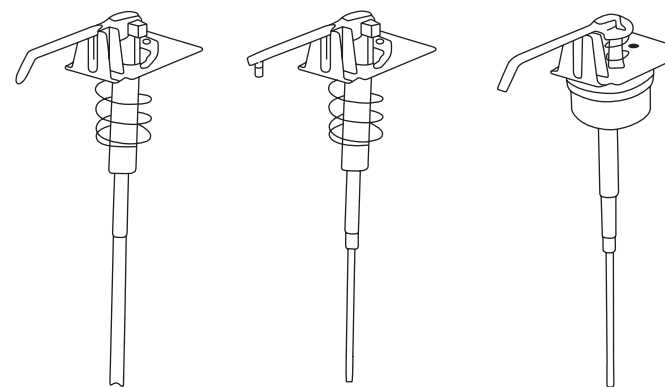
Vor der Verwendung neuer Füllgüter ist stets die Kompatibilität von Füllgut und Spendersystem zu prüfen, um eine einwandfreie Funktionalität gewährleisten zu können. OPHARDT hygiene übernimmt keine Haftung für etwaige Schäden oder Kosten, die durch Inkompatibilitäten von Füllgut und Spendersystemen entstehen können.

The compatibility of filling material and dispenser system must be checked prior to the use of new filling materials, in order to be able to guarantee fault-free functionality. OPHARDT hygiene assumes no liability for any damages or costs which arise due to the incompatibility of filling material and dispenser systems.

Avant d'utiliser de nouveaux produits de remplissage, il faut toujours vérifier la compatibilité du produit et du système de distributeurs afin de pouvoir garantir un fonctionnement irréprochable. La société OPHARDT hygiene décline toute responsabilité pour d'éventuels dommages ou frais résultant d'une incompatibilité entre le produit de remplissage et les systèmes de distributeurs.



Gebrauchs- u. Geschmacksmuster geschützt.
Patent protected.
Protégé par brevet.



Kunststoffpumpe mit geradem Saugrohr aus Kunststoff, nicht autoklavierbar

Sprühpumpe für Desinfektionsmittel aus Kunststoff, nicht autoklavierbar

Pumpe für Schaumseife, aus Kunststoff, nicht autoklavierbar

Plastic pump with straight plastic sucking tube, non autoclavable

Spray pump for disinfectant, plastic non autoclavable

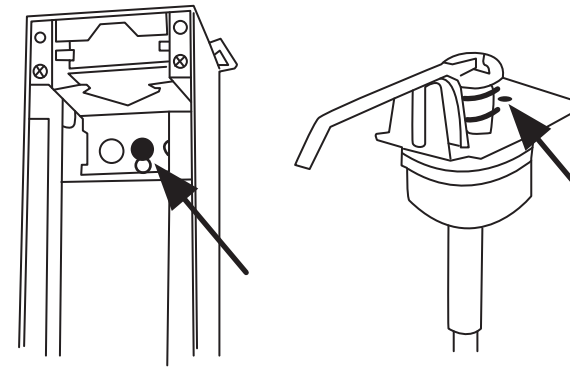
Pump for foamy soap, plastic, non autoclavable

Pompe plastique avec tube plongeur droit, non-autoclavable

Pompe de spray pour désinfectant, en plastique, non-autoclavable

Pompe pour savon mousse, en plastique, non-autoclavable

Schaumpumpe · foamy pump · pompe pour savon mousse

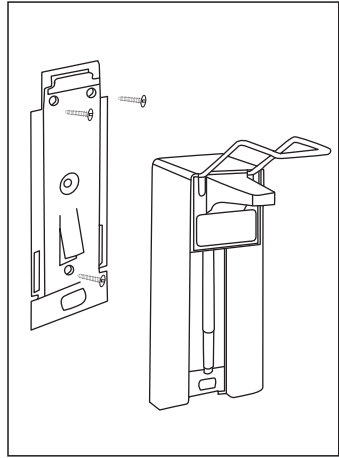


Jedes Grundmodell trägt eine Farbcodierung auf der Konsole, ebenso die Schaumpumpe. Diese Farbcodierungen müssen übereinstimmen.

Each unit is colour coded inside of the chassis, also the foam pump. The colour indicated on the base unit must be same as on the foam pump.

Chaque appareil est marqué d'une couleur à l'intérieur du chassis. La pompe pour savon mousse aussi. Les couleurs marquées doivent correspondre.

Ophardt Hygiene-Technik GmbH + Co. KG
D-47661 Issum · Germany
Tel.: +49 2835 18-10
Fax: +49 2835 18-77
www.ophardt.com



Vor Spendermontage beachten

1. Spender über dem Waschtisch oder in unmittelbarer Nähe anbringen, damit nasse Hände abtropfen können.
2. Benötigter Platz oberhalb des Spenders: 40 mm. Benötigter Platz unterhalb des Spenders bitte der entsprechenden Maßskizze auf der Vorderseite entnehmen.
3. Günstige Montagehöhe: 130–135 cm, gemessen vom Fußboden bis Oberkante des Spenders.

Check before installation

1. The dispenser should be fitted above a sink so that wet hands can drip.
2. Required space above the dispenser is 40 mm; for below refer to dimensions overleaf.
3. Required height: 130–135 cm, from floor to top of dispenser.

Vérifier avant l'installation

1. Veiller à installer le distributeur au dessus de la cuvette pour égoutter les mains.
2. L'espace à prévoir au dessus du distributeur est de 40 mm; pour le dessous, voir dimensions au verso.
3. La hauteur moyenne pour le montage est de 130–135 cm du sol au sommet de l'appareil.

Spendermontage

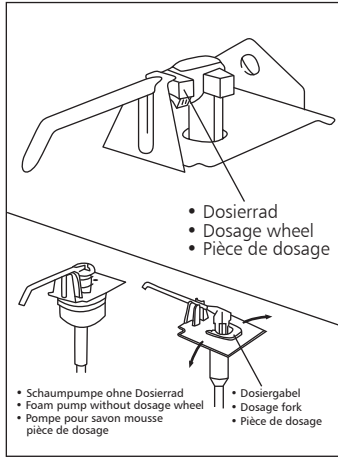
Behälter leicht anheben und aus dem Spender nehmen. Verriegelungszunge andrücken, Wandhalter nach unten vom Gehäuse abziehen. Mit beiliegenden Dübeln und Schrauben Wandhalter befestigen. Spender aufschieben, bis Verriegelungszunge einrastet.

Mounting

Remove the container. Slightly press the fixing catch and pull down the wall plate. Fix wall plate with enclosed plugs and screws. Firmly press the dispenser on to the wall plate until it clicks into place.

Installation

Retirer le récipient. Dégager l'ensemble en poussant légèrement sur la languette de blocage. Fixer le support mural à l'aide des vis et chevilles prévues à cet effet. Introduire le distributeur dans la plaque murale jusqu'à l'enclenchement.



Dosierung

Werksmäßig wird der Spender auf die maximale Dosierleistung von ca. 1,5 ml/Hub eingestellt. Bei Bedarf lässt sich die Dosierung stufenweise durch Drehen des Dosierrades nach rechts und links bis auf ca. 0,5 ml/Hub reduzieren.

Die Kunststoffpumpe ist werksmäßig auf die maximale Dosierleistung von ca. 1,5 ml/Hub eingestellt. Bei Bedarf lässt sich die Dosierung stufenweise durch Drehen der Dosiergabel nach rechts und links bis auf ca. 0,8 ml/Hub reduzieren.

Die Schaumpumpe hat kein Dosierrad. Ihre Dosiereinstellung ist nicht verstellbar.

Dosage

The dispenser is adjusted to the maximum amount of approx. 1.5 ml/stroke. If required, the dosage can be reduced to a minimum of approx. 0.5 ml/stroke by gradually turning the dosage wheel head.

The plastic pump is adjusted to the maximum amount of approx. 1.5ml/stroke. If required, the dosage can be reduced to a minimum of approx. 0.8 ml/stroke by gradually turning the dosage fork head. **The foam pump has not a dosage wheel. The dosage is not changeable.**

Débit

Le débit du distributeur est réglé à un maximum de 1,5 ml/pression. Au besoin, le débit peut être réduit à un minimum de 0,5 ml/pression env. en tournant graduellement la pièce de dosage dans les 2 sens.

Le débit de la pompe en plastique est réglé à un maximum de 1,5 ml/pression. Au besoin, le débit peut être réduit à un minimum de 0,8 ml/pression env. en tournant graduellement la pièce de dosage dans les 2 sens.

Le débit de la pompe pour le savon mousse n'est pas réglable.

Behältertausch

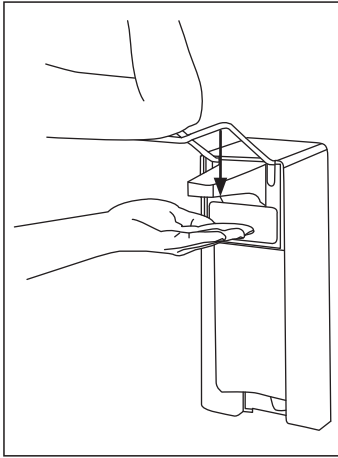
Gefüllten Behälter von unten in den Spender einsetzen. Beiliegenden Clip zur Kennzeichnung eindrücken.

Container exchange

Insert the refilled container from the bottom and press the facial clip into position.

Echange de récipient

Insérer le récipient rempli et enfoncer la plaquette de codage.



Inbetriebnahme

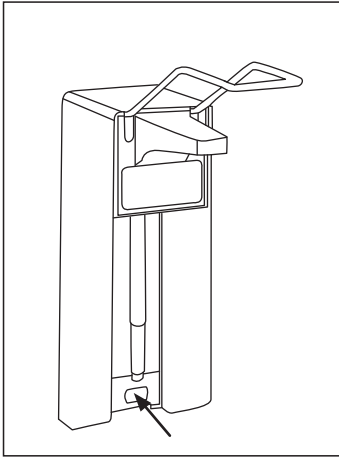
Bei der ersten Inbetriebnahme muss der Hebel einige Male bis zum Anschlag niedergedrückt werden, bis der Spender dosiert. Dabei die Hand unter den Auslauf halten.

Operation

For initial working, the unit must be operated several times to secure the correct dosage. Hold the open hand under the outlet nozzle.

Mise en service

Avant la première mise en service, il faut appuyer sur le levier à plusieurs reprises jusqu'au bon écoulement. Bien tenir la main ouverte sous le débit.



Reinigen/Sterilisieren

Verriegelungszunge drücken und Spender nach oben herauschieben. Spender mit Aluminium- und Edelstahlgehäuse und mit Edelstahlpumpen (auch die 28er Edelstahlpumpe mit flexiblen Ansaugrohr) oder einzelne Edelstahlpumpen sind mit Heißdampf (121 °C, 2 bar) autoklavierbar.

Reine Kunststoffpumpen und Spender mit Pulverbeschichtung sind nicht autoklavierbar!

Cleaning/Sterilizing

Press locking device and push dispenser upwards. Dispensers made of aluminum or stainless steel and stainless steel pumps (also pump type 28 with flexible sucking tube) are autoclavable up to 121 °C, 2 Bar.

Plastic pumps and powder coated dispensers are not autoclavable!

Nettoyage/Stérilisation

Appuyer sur la languette de verrouillage et pousser l'appareil vers le haut.

Appareils en aluminium ou en inox avec pompe en inox ou seule la pompe inox peuvent être stérilisés en autoclave à 121 °C, 2 bar (Egalement la pompe type 28 avec tuyau d'aspiration).

Pompes en plastique et distributeurs en revêtement de laque pulvérisée ne vont pas en autoclave.

Pflege

Das Robert Koch-Institut empfiehlt: „Waschlotion- und Desinfektionsmittelspender müssen leicht zu reinigen und zu desinfizieren sein. Waschlotionsspender müssen vor dem erneuten Füllen gründlich gereinigt und desinfiziert werden.“ [Quelle: Robert Koch-Institut, Empfehlungen zur Händehygiene]

Um eine einwandfreie Funktion des Spenders zu gewährleisten, ist eine regelmäßige Reinigung von Hand oder im RDG erforderlich. Spender von Rückwand abnehmen: Dazu die Verriegelungszunge an der Rückwand drücken und Spender nach oben herauschieben. Manuelle Reinigung: Anhaftende Produktreste regelmäßig entfernen. Spülung des Spendergehäuses und der Pumpe mit heißem Wasser, Durchspülung der Pumpe mit heißem Wasser. Desinfektion des Spendergehäuses mit geeignetem Flächendesinfektionsmittel möglich. Aufbereitung im RDG: ist im dafür vorhergesehenen Programm „Spenderreinigung“ mit pH-neutralem Reiniger möglich. Aufbereitung im Autoklav: der Spender und die Edelstahlpumpe sind autoklavierbar (121 °C, 2 bar, max. 20 Min. Haltezeit).

Dies gilt nicht für die Kunststoffrückwand und Flasche.

Maintenance

The Robert Koch-Institute recommends: “Dispensers for lotion and disinfectants have to be easily cleaned and disinfected. Lotion dispensers must be thoroughly cleaned and disinfected whenever cartridges are changed.” [Source: Robert Koch-Institute, recommendations for hand hygiene]. In order to guarantee proper functioning of the dispenser regular manual cleaning or processing in cleaning-disinfection devices is necessary.

Remove the dispenser from the wall plate: to do this, press the latch on the back wall of the dispenser and slide the dispenser upwards, off the plate. Manual cleaning: Regularly remove adherent product residual. Cleaning of the dispenser housing and the pump with hot water. Rinsing the pump with hot water. Disinfection of shroud is possible with appropriate surface disinfectants.

Processing in cleaning-disinfection devices: choose program „Dispenser cleaning“ and use pH-neutral cleaning solutions.

Processing in autoclave: the dispenser and stainless steel pump are autoclavable with superheated steam (121 °C, 2 bar, max. 20 min dwell time). Plastic wall plate and bottle are not autoclavable.

Entretien

Le "Institut Robert Koch" conseille: "Le nettoyage et la désinfection de distributeurs de savon liquide et de solutions désinfectantes doit être simple. Les distributeurs de savon doivent être nettoyés minutieusement et désinfectés avant le nouveau remplissage du flacon." [Source: Robert Koch-Institut, recommandations sur l'hygiène des mains].

Pour assurer le bon fonctionnement du distributeur un entretien régulier à la main ou avec un appareil de nettoyage et de désinfection est nécessaire. Prendre le distributeur de la plaque murale: presser la languette d'arrêt et tirer l'appareil par le haut. Nettoyage à la main: Retirer les résidus d'adhésif régulièrement. Rincer le boîtier du distributeur et la pompe avec de l'eau chaude. Rincer la pompe avec de l'eau chaude. La désinfection du boîtier du distributeur avec un désinfectant de surface approprié est possible. Traitement avec un appareil de nettoyage et de désinfection: est possible avec le programme "nettoyage des distributeurs" avec un nettoyant au pH neutre. Traitement en autoclave: le distributeur et les pompes en inox peuvent être stérilisés en autoclave (121 °C, 2 bars, la durée de rétention est de max. 20 min.). Le support mural en plastique et le flacon ne sont pas autoclavable.

Pumpenwechsel

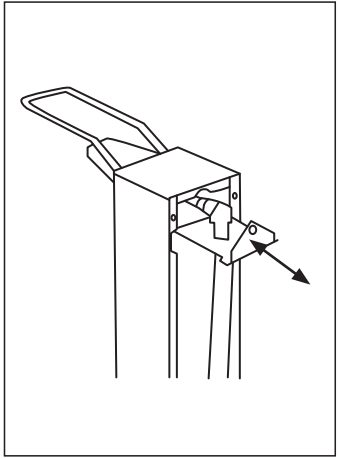
Die Farbcodierung auf der Konsole im Grundmodell/Spendergehäuse muß mit der Farbe der Dosierrad auf der Pumpe übereinstimmen.

Pump exchange

Make sure that the colour code inside the chassis matches with the colour of the dosage wheel.

Echange de la pompe

Veiller à ce que la couleur marquée à l'intérieur du chassis corresponde à la couleur de la pièce de dosage.



Austausch der Edelstahlpumpe

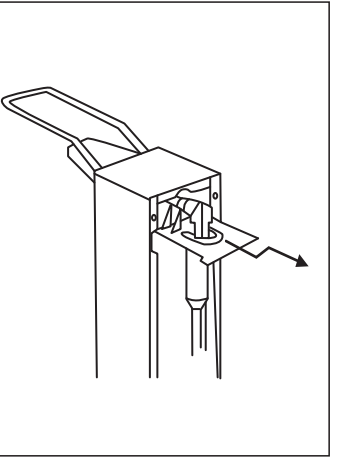
Bedienungshebel in oberer Position festhalten und Edelstahlpumpe waagrecht nach hinten herausziehen. Zum Einsetzen der Edelstahlpumpe den Bedienungshebel in oberer Position festhalten und Pumpe in den Spender schieben.

Exchange of stainless steel pump

Hold operating lever up and pull out the stainless steel pump from the back. For inserting the stainless steel pump hold operating lever up and place pump into position.

Echange de la pompe en acier inoxydable

Lever le levier en haut et enlever la pompe en acier inoxydable en la tirant vers l'arrière. Pour insérer la pompe en acier inoxydable, lever le levier et placer la pompe en position.



Austausch der Kunststoffpumpe

Bedienungshebel in oberer Position festhalten und Kunststoffpumpe leicht anheben und herausziehen. Zum Einsetzen der Kunststoffpumpe den Bedienungshebel in oberer Position festhalten und Pumpe in den Spender schieben.

Exchange of plastic pump

Hold operating lever up, slightly lift the plastic pump and pull it out. For inserting the plastic pump, hold operating lever up and place pump into position.

Echange de la pompe en plastique

Lever le levier en haut et enlever la pompe en plastique légèrement, la retirer de l'appareil. Pour insérer la pompe en plastique, lever le levier et placer la pompe en position.